



# Access TIMER

## Manuál



MolekWork s.r.o.

28. října 810/246, Mariánské Hory, 709 00 Ostrava



## Obsah

Základní popis a parametry	1
Popis svorek	2
Popis zapojení	3
Popis webového rozhraní a konfigurace	4-8
Poznámky	9

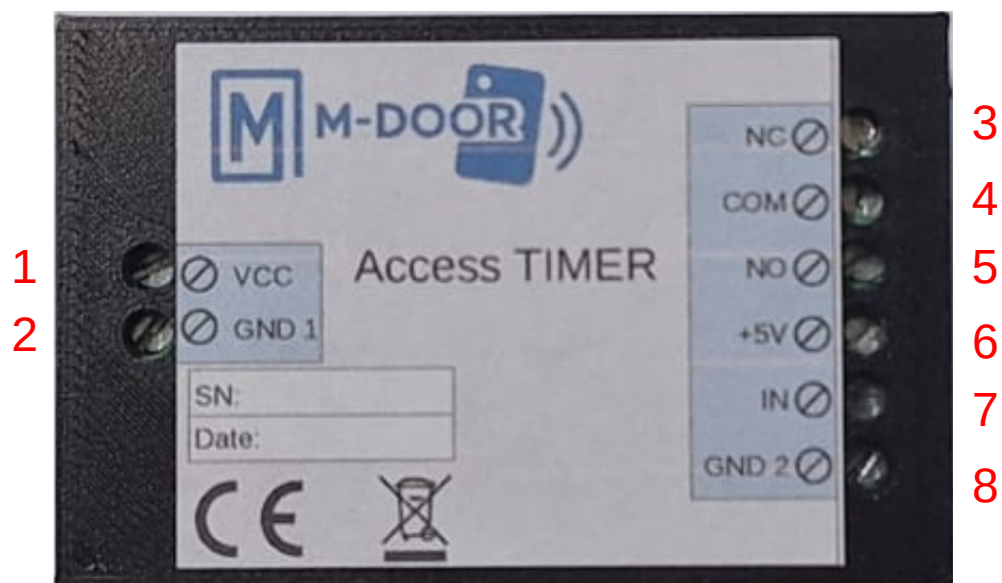
## Základní popis a parametry

Zařízení je určeno pro ovládání elektrického otevírání dveří a to buď vnějším impulzem nebo nastavením automatických časových intervalů. Zařízení neslouží jako součást zabezpečovacího systému a neslouží k ovládání únikových cest jako nouzové zařízení. Zařízení není určeno k ovládání silových prvků 230V AC.

### Parametry

Parametr	Hodnota
Napájecí napětí	7 až 30 V DC
Ovládací kontakty	COM, NC, NO
Zatížení kontaktů	MAX 10A 48V AC/DC
Vstup	Galvanicky přes optočlen max 30V DC
Pracovní teplota	-10 až 50 °C
Použití	Vnitřní
IP krytí	00
Rozměry DPS	65 x 40 (mm)

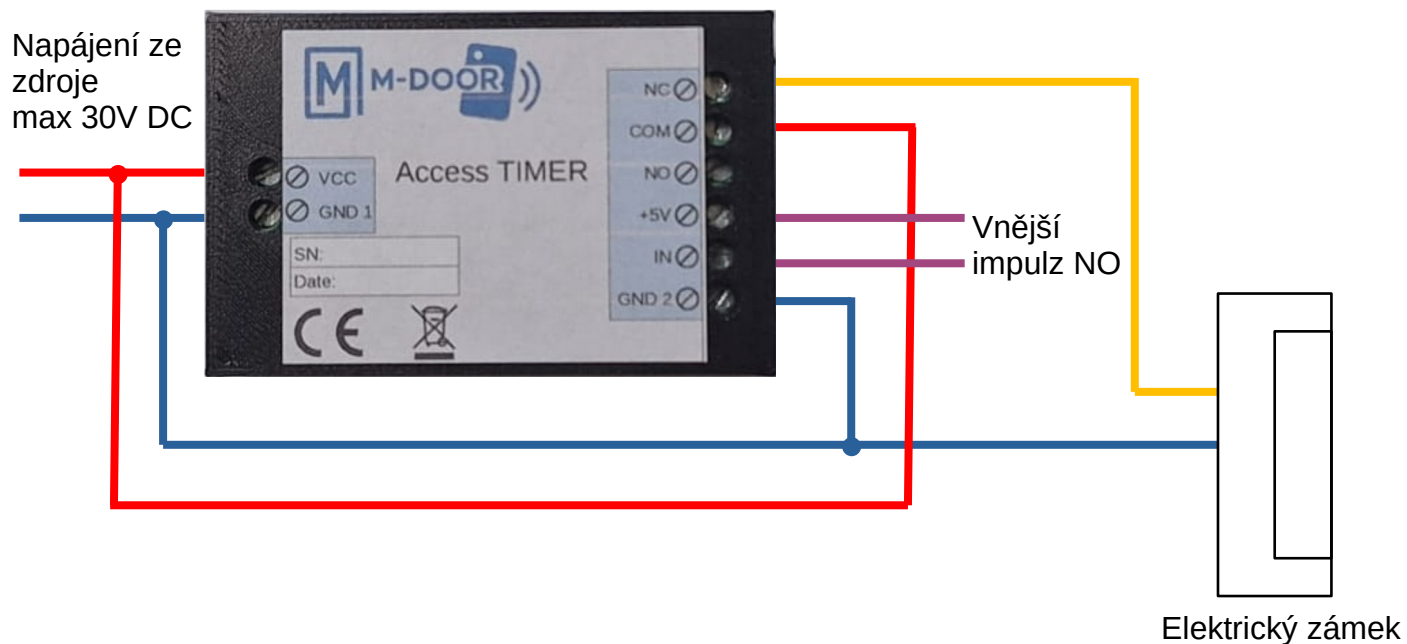
## Popis svorek



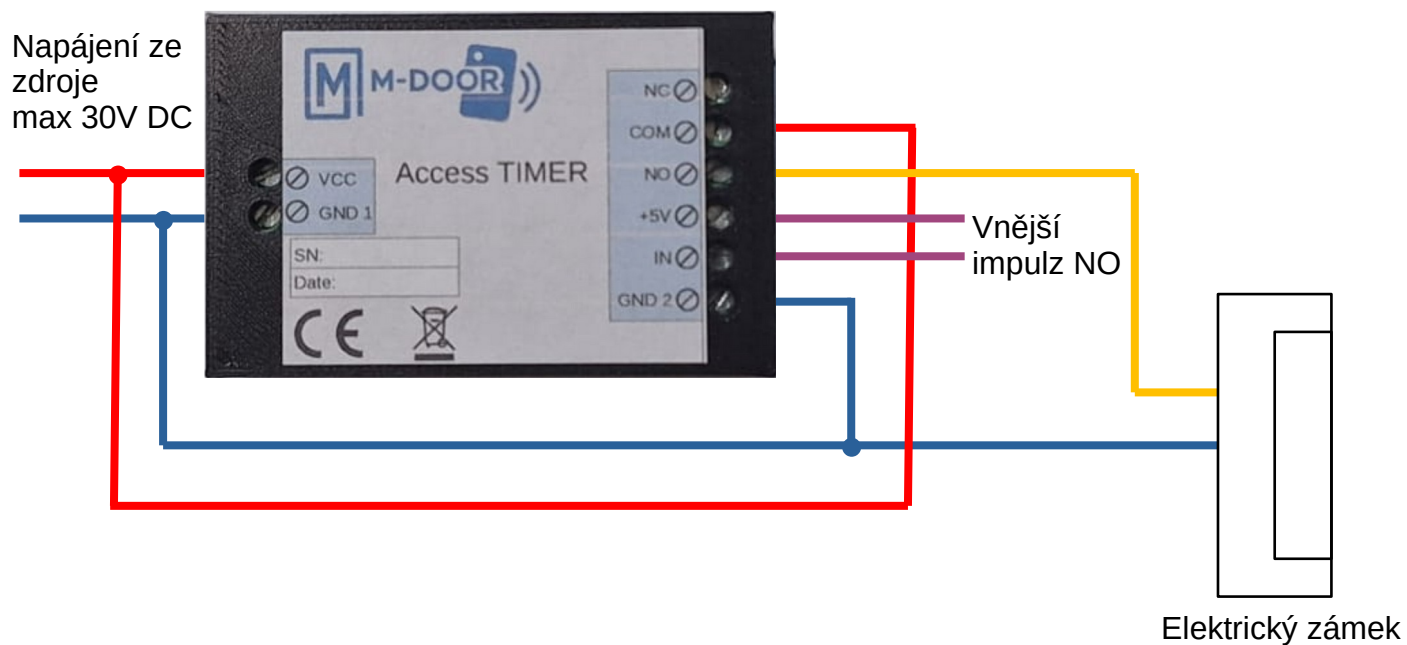
- 1) + 7 až 30V DC
- 2) GND napájení (zem)
- 3) NC (v klidu sepnuto)
- 4) COM (společná svorka NC a ON)
- 5) NO (v klidu rozepnuto)
- 6) +5V DC OUT
- 7) IN optočlenu (vstupní impulz)
- 8) GND (!POZOR není totožný s GND napájení!)

## Popis zapojení

### Impulzem/časovačem rozepni

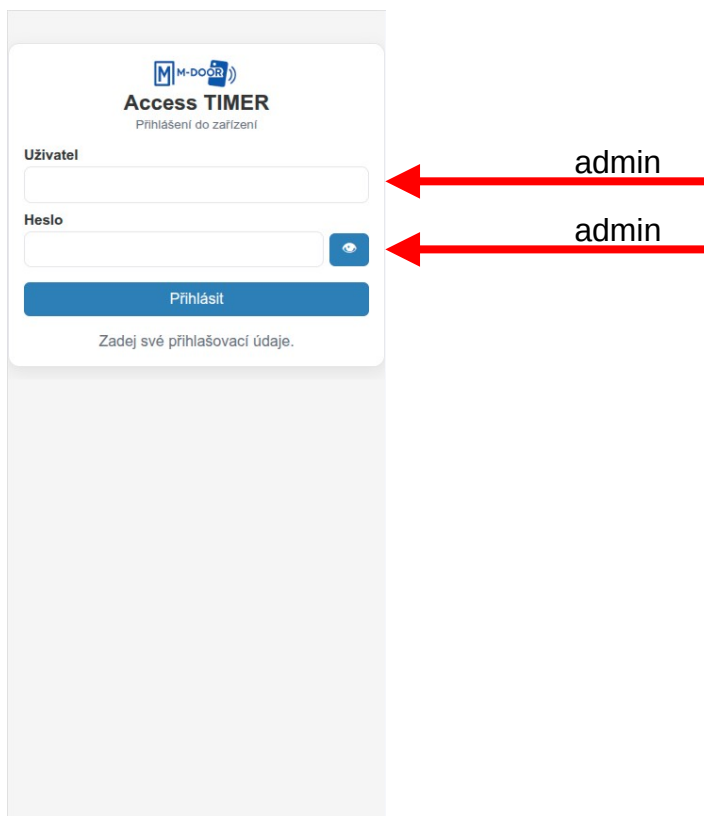


### Impulzem/časovačem sepni



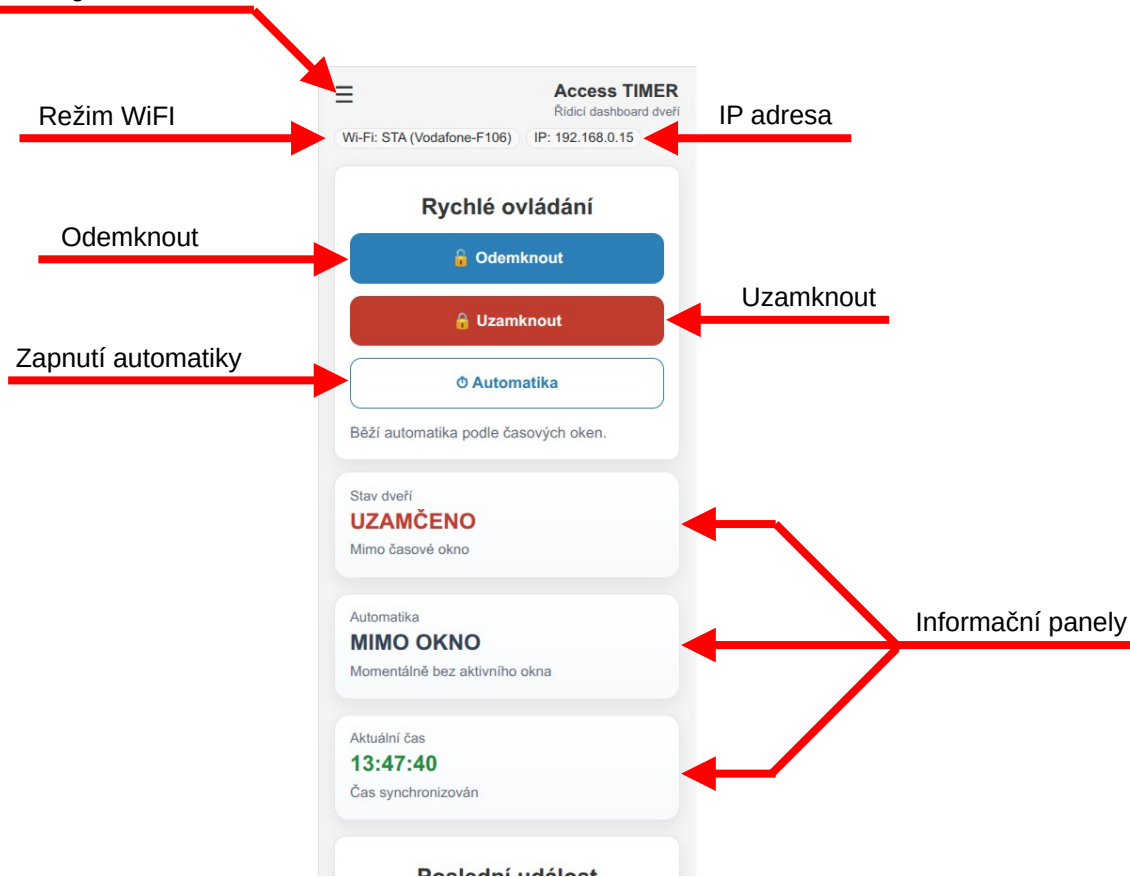
## Popis webového rozhraní a konfigurace

Zapojte napájení dle návodu. Spusťte zařízení. Na mobilním telefonu nebo na Notebooku vyhledejte WiFi s názvem **Access TIMER**. Připojte se k WiFi pomocí hesla: **123456789**. Po připojení otevřete webový prohlížeč a do stavového řádku zadejte IP adresu **192.168.4.1**. Po otevření webového okna budete vyzváni k zadání přihlašovacích údajů. Ty jsou ve výchozím stavu **admin admin**.



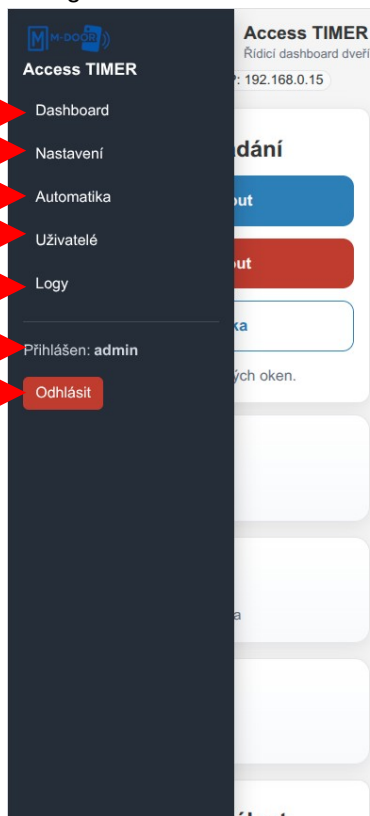
The image shows a mobile web interface for 'Access TIMER'. At the top, there is a logo with 'M-DOOR' and the text 'Access TIMER' and 'Přihlášení do zařízení'. Below this are two input fields: 'Uživatel' (Username) and 'Heslo' (Password). A blue button labeled 'Přihlásit' (Login) is positioned below the password field. At the bottom, there is a small text prompt: 'Zadej své přihlašovací údaje.' (Enter your login details). Two red arrows point from the text 'admin' to the 'Uživatel' field and from the text 'admin' to the 'Heslo' field.

Rozbalení navigačního menu

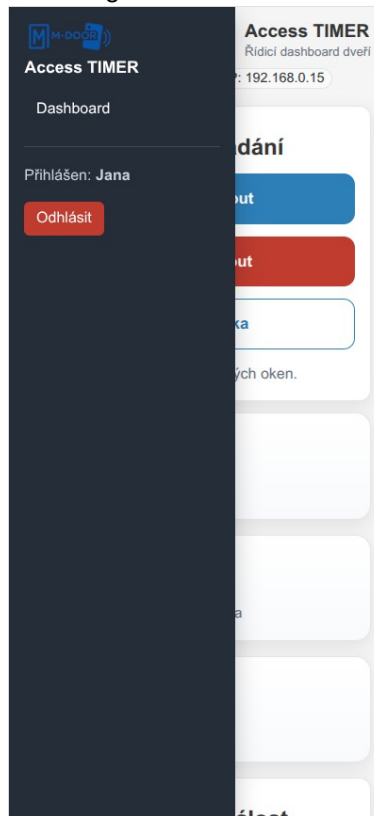


Navigační menu **administrátor**

- Domovská obrazovka
- Nastavení systému
- Automatické funkce
- Editace uživatelů
- Nahlížení do událostí
- Aktuálně přihlášený uživatel
- Odhlášení ze zařízení



Navigační menu **uživatel**



**Nastavení**  
Wi-Fi / Web / Dveře / NTP

Wi-Fi: STA (Vodafone-F106) IP: 192.168.0.15

---

**Wi-Fi**

AP=ON/STA=OFF

AP SSID  
Access TIMER

AP heslo

STA SSID  
Vodafone-F106

STA heslo

STA statická IP

STA IP  
192.168.0.15

STA Brána (Gateway)  
192.168.0.1

STA Maska  
255.255.255.0

STA DNS (volitelné)  
1.1.1.1

Když necháš prázdné, použije se gateway.

---

**Web**

Web uživatel  
admin

Web heslo

Tato pole zůstávají kvůli kompatibilitě s firmware konfigurací.

---

**Dveře**

Délka impulsu odemknutí (s)  
3

Platí jen pro impulzní režim, když je vypnutý TOGGLE MODE, automatika vyvolaná akcí a relé sepnuto po dobu vstupu.

TOGGLE MODE

Automatika vyvolána akcí

Relé sepnuto po dobu vstupu

Reverzní režim

---

**NTP**

TZ (timezone)  
CET-1CEST,M3.5.0/2,M10.5.0/3

NTP server  
pool.ntp.org

NTP resync (sekundy)  
21600

---

**Akce**

Změna Wi-Fi části vyvolá restart jednotky.

FW: 1.0

Přepínání režimů AP/STA

Název WiFi AP

Heslo WiFi AP

Název WiFi STA

Heslo WiFi STA

Nastavení IP adresy statická/DHCP

Nastavení IP adresy

Nastavení IP adresy výchozí brány

Maska sítě

Nastavení jména výchozího administrátora

Nastavení hesla výchozího administrátora

Nastavení délky otevření dveří v pulzním režimu

Režim přepínání (relé se přepíná na základě impulsů na vstupu)

Automatika jsou spuštěny na základě změny na vstupu

Relé sepnuto po tu dobu pokud je na vstupu signál

Otočení logiky vstupu

Nastavení časového pásma

Nastavení serveru pro synchronizaci času

Nastavení synchronizace

Verze firmware

AP = zařízení vytváří vlastní WiFi přípojny bod. V tomto režimu nefunguje automatika

STA = zařízení se připojí do vnitřní sítě a automaticky si synchronizuje čas pomocí NTP

**Automatika**  
Časová okna odemčeno

Wi-Fi: STA (Vodafone-F106) IP: 192.168.0.15

### Přidat okno

Den  
Pondělí

Od  
08:00

Do  
16:00

**Přidat**

Max. 10 oken na den. Okno může jít i přes půlnoc (např. 22:00 → 02:00).

### Seznam oken

Pondělí

**2 okno(ken)**

08:00 → 13:18  
**Smazat**

13:20 → 13:22  
**Smazat**

Vyberte den v týdnu

Vyberte čas otevření

Vyberte čas uzamčení

Přidání časového plánu do seznamu

Seznam časových plánů

**Uživatelé**  
Správa účtů a rolí

### Přidat uživatele

Uživatelské jméno

Heslo

Role  
Uživatel

Aktivní

**Přidat** **Obnovit**

### Seznam uživatelů

**Jana**  
Role: user  
Aktivní: **Ano**  
**Smazat**

**admin**  
Role: administrator  
Aktivní: **Ano**

Zadejte jméno uživatele

Zadejte heslo uživatele

Vyberte roli uživatele

Aktivujte uživatele

Přidejte uživatele

Seznam uživatelů

☰ **Logy**  
Historie událostí zařízení

**Akce**

Obnovit Smazat logy

**Seznam logů**

**LOGIN**  
2026-04-06 13:47:35  
Uživatel: admin • Role: administrator  
Přihlášení do webového rozhraní

**AUTO\_RESUME**  
2026-04-06 13:22:10  
Uživatel: admin • Role: administrator  
Ruční návrat do automatiky

**UNLOCK**  
2026-04-06 13:22:06  
Uživatel: admin • Role: administrator  
Ruční odemknutí zařízení

**AUTO\_LOCK**  
2026-04-06 13:22:00  
Uživatel: system • Role: system  
Automatika ukončila okno

Logy zobrazují kdo kdy odemkl/zamkl dveře z webového rozhraní. Dále se logují stavy automatických časových plánů, přihlášení a odhlášení uživatele. Operace nad uživateli.

